




---

# Corporate Profile



ヨシロ機工は、“高品質な製品”と“コスト競争力”で  
お客様と社会に貢献いたします。

弊社では、競争力ある製品をお客様に提供することに  
重きを置き、蓄積された製造技術と  
最新の技術研究理論をデジタルエンジニアリング  
を通し、お客様に提案いたします。

お客様のご要望に迅速に応える万全の生産体制を備  
えるよう努力しますので、御用命下さいますよう  
宜しくお願い申し上げます。

また、お客様は常に製作コスト削減という課題に  
向き合われている事を十分に  
承知しているからこそ、私たちは常に  
お客様の立場に立ち、製作コストの削減を  
私たちの使命としています。  
”ヨシロ機工に頼んでよかった”と  
思っただけのよう、全力を尽くします。

# 技術で支える Your No.1 ブランド

## ごあいさつ

弊社は、金属素材の生産をメイン事業とし、機械部品、配管資材、建築資材などを販売しております。今後も高品質な製品を通じ、社会および産業の発展と人々の安全で安心な暮らしに貢献してまいりたいと思っております。

社会の発展には新たな技術の創造が欠かせません。

特に金属は強度と加工性を備えた素材です。融点を超えると溶け、それを型に流し込むことにより新たな形を作り出すことができます。

また、その素材に対し、様々な加工を施すことにより実現したい性能や形状を得ることができます。その応用分野は多岐に渡りますが、メカトロニクスやインフラ市場におけるニーズに対し、弊社は金属素材の性能を活かした製品で答えてきました。

製品群はさらに進化を遂げます。こんなものができたらなとお客様が望む製品を作ってみる。それが私たちの使命であり、そしてこれからも高品質の製品と共に歩み続ける私たちの使命であると信じております。

代表取締役 管 遵熙 (かん たかひろ)

# 高品質な製品への 飽くなき追求





# ヨシロ機工の理念

## 経営理念

信頼と融和を大切にし、  
高品質な製品を通じて、  
付加価値を創造し続ける。

## 経営指針

「安全継続、安定成長、チャレンジ」

理念を実現するためには安定的に継続して事業を行う事が大事だと考え、長期利益を通してすべてのステークホルダーをつなぐ経営を行います。

## ビジョン

- 1、技術力・専門性を生かし、  
高品質な付加価値を相応する。
- 2、アイデア力を生かし、  
計画・実行できる力を  
会社全体で実現する。
- 3、ステークホルダーの皆様と  
自他共栄を目指す。

# 需要に応える万全の生産



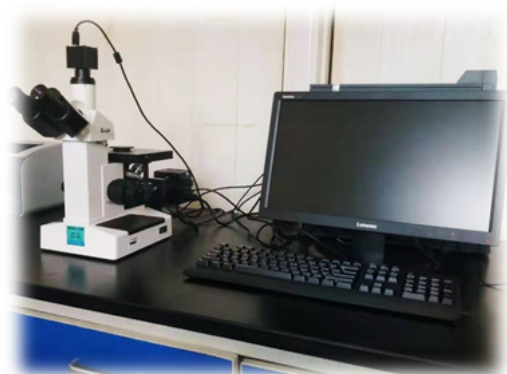
## 管理体制について

弊社は国内外に技術拠点を有し、生産技術の総括的なサポートを行なっております。ロジスティックセンターでは品質管理機能及び流通加工機能を備えるだけでなく、パートナー様と一体になりサプライチェーン全体での技術力向上を目指しております。



## 品質保証について

開発時には、製造時のバラツキやミスを考慮し、つくり易さを考慮した図面作りをおこない、この図面をもとに開発時の品質保証を実現しています。開発の品質保証体制は、本社機能のある日本で行います。部品・工程・作業ごとに守るべき技術管理項目・基準書を作成し、その製造管理項目・基準に基づき工程検査データを確認し、不具合を防止する活動をおこないます。



# 体制を準備しております。

## 開発製造



ヨシロ機工の中核技術を応用し、市場ニーズに的確に応える製品の創出に挑みます。

## 設備技術



製品の量産を担う工場で新規生産設備の導入や増産のための設備増強を行います。

## 生産技術



工場や生産ラインにおいて、新しいモノづくりのしくみを開発していきます。工場と連携しながら、理論的・原理的に妥当で現実的な製造プロセスを立案することにより、製品の品質向上やコストダウン、納期改善を実現します。

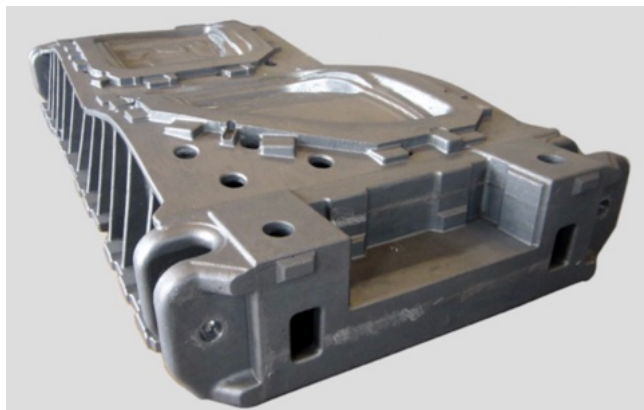
## 品質管理



品質管理はお客様の要求する品質を、企画(機能そのもの)、設計(製品仕様)、製造(ばらつき)、サービス(使用時の品質)それぞれの段階で管理し、作り込みを行います。お客様に信頼されるモノづくりの基盤を構築しております。

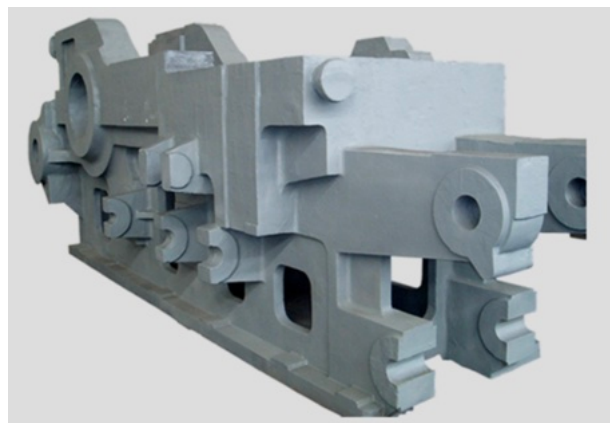
# 産業素材

電力、建設機械、蒸気タービン、自動車用金型、船舶用の高品質な鋳造品を提供しております。



鋳鋼には、炭素鋼と特殊鋼とがあり、炭素鋼鋳鋼は鉄-炭素系合金で、炭素の含有量により低(C0.2%未満),中(C0.2~0.5%),高(C0.5%以上)炭素鋼に分類することができます。

鋳鋼の組織は、鋳放しのままでは粗くてもろいので、焼なましや焼ならしをして鋳造組織を微細化し靱性を増加させます。



MD25 移動砂ミキサー



高周波誘導炉システム



NC プラズマフレーム切断機



5 面加工機



立型旋盤



十字型自動溶接機



# 駆動機器

電気機器、モーター（ソレノイド）、電気アクチュエーターなどを設計・製造しております。

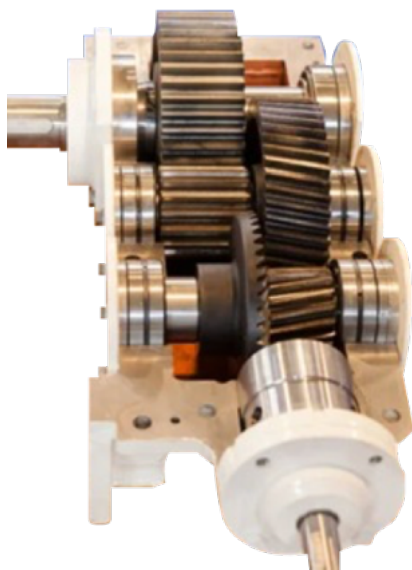
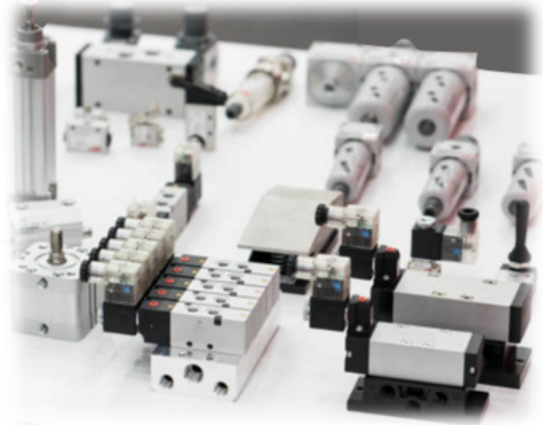


## ブラシレスモーター

電気機器などで使用される、磁気性能が要求されるコアやケースなどを鋳造から製造することが可能です。

## 電気機器

モーター（ソレノイド）、電動アクチュエーターなどを設計・製造しております。



## 歯車装置

各種ギアおよび歯車装置の設計・製造を行っております。

## 機器製造受託サービス(ODM)

設計支援～部材調達～生産～品質管理までお客様の手を煩わせる事無く、ワンストップサービスをご提供します。

ヨシロ機工のモノづくりは、お客様の製品機能を理解した上で品質向上につながるモノづくりと安定供給できる製品を提案します。量産後も品質の良いモノを納品し続けます。特にモーター制御およびモデルベースデザインを通して唯一無二の付加価値を提供いたします。

# 配管機器

クイック継手、ねじ込み継手、フランジ、突合せ溶接継手、パイプなど各種管継手および配管機器部品を製造しております。

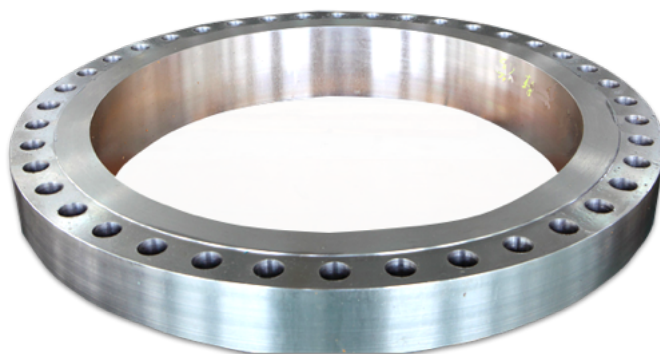
## クイック継手



## ねじ込み継手



## フランジ



## 突合せ溶接継手



## パイプ



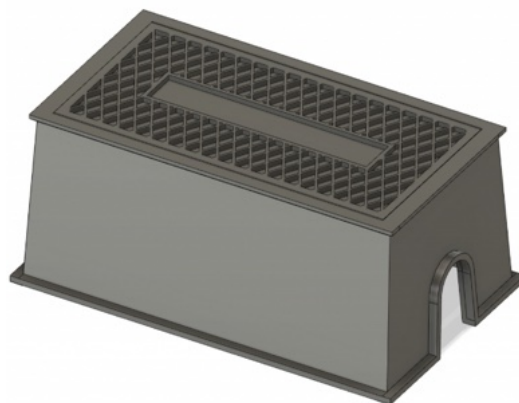
# 建築資材

鑄造製法を中心とした建築関連資材を開発販売しております。より幅広い需要に対応するため、様々な加工方法を駆使し、高品質な製品を生産しております。



## マンホール

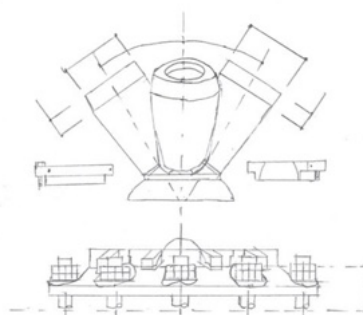
マンホール、鑄鉄ボックスなどの製造を行っております。



## 量水器ボックス

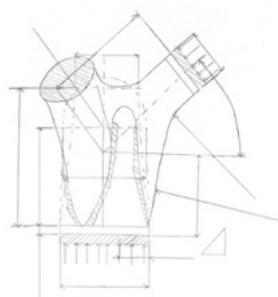
鑄鉄定盤、石定盤の設計・製造を行っております。

## 建築用鑄鋼品



## 四叉柱支承

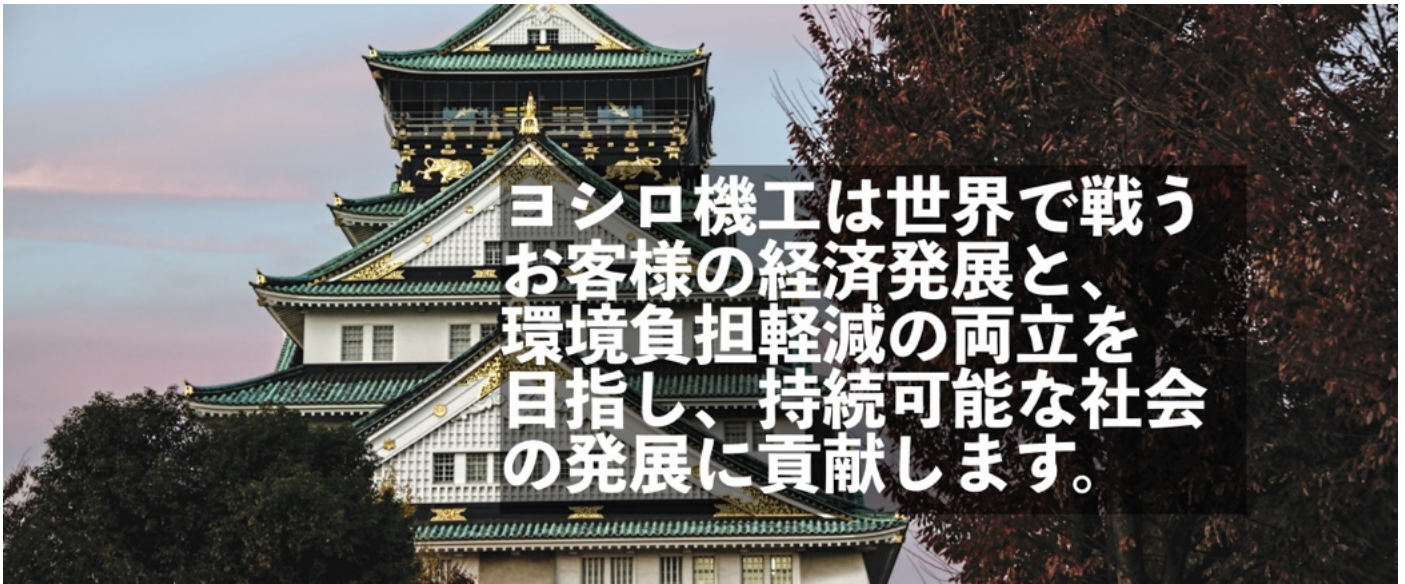
強度、溶接性と耐震性を備えた柱支承を生産します。



## 分岐ジョイント

強度はもとより、曲線美を実現するものづくりを行います。

# CSR ~持続可



## マネジメント

ヨシロ機工はグローバル・カンパニーとして、つねに国際的な行動規範に則った事業活動を行っています。

製品・サービスの提供を通じて、新たな社会・環境・経済価値を創出することを経営戦略に据えるとともに、事業が社会・環境にもたらす負担を低減し、社会・環境の変化による事業へのリスクを把握し、その向上に努めます。

また、模範的な企業を目指し、自社の改善点を常に模索し、改善案を実行していきます。



ヨシロ機工は持続可能な開発目標（SDGs）を支援しています。

## ガバナンス

ヨシロ機工は行動規範の共有、法令遵守の徹底、リスクマネジメントなどを通じて、企業価値向上のための対応を模索改善実行、社会、他社、自社の持続的成長、ひいては経済全体の発展に貢献します。

# 能な社会の為に~

## 環境



ヨシロ機工では重要な社会課題である環境課題の解決に事業を通じて貢献していくために、

長期的視点に立った環境経営を推進すると同時に、環境課題の解決に寄与するサービスを模索しています。

## 社会

ヨシロ機工は総合ものづくり企業として、多岐にわたる製品を提供しており、これらの製品の「安全と品質」が最優先です。

安全と品質に関する啓発の取り組みとして、製品事故防止のための教育を実施しています。

社員一人ひとりが能力を十分に発揮できる労働環境を提供するために、企業風土の醸成、各種制度の整備に努めていきます。

<b>良好な人間関係</b> 明るい雰囲気の中で仲間同士コミュニケーションもよく行われていて互いに深い理解がある環境	<b>労働基準法の厳守</b> 労働基準法を遵守しています
<b>私生活の重視</b> 余暇を楽しんだり、プライベートな時間を確保することを重視しています	<b>やりがいのある仕事</b> 全ての仕事には意味があり、それを仲間みんなで共有しています
<b>福利厚生充実</b> 仲間全員の意見を取り入れています	<b>評価が明確</b> 仕事に対して適正な評価を実施しています

YOSHIROKIKO

正社員に対する企業目標

<b>良好な人間関係</b> 明るい雰囲気の中で仲間同士コミュニケーションもよく行われていて互いに深い理解がある環境	<b>やりがいのある仕事</b> 全ての仕事には意味があり、それを仲間みんなで共有しています
<b>スキルアップ</b> 実務からしか学べない、本当に必要なスキルが学べます	<b>現場の雰囲気を経験</b> 正社員とほぼ同じ仕事を仲間と協力しながら行えます
<b>業界理解が深まる</b> 中国(中国語)、製造業、貿易業、商社形態についての理解が深まります	<b>評価が明確</b> 仕事に対して適正な評価を実施しています

YOSHIROKIKO

実習生に対する企業目標

ヨシロ機工はこれからも持続的な模索改善実行を続け、社会に貢献します。今度ともどうぞよろしくをお願いします。

# 品質・サービス

当社では、自社で品質マネジメント体制を構築し、実施・運用・評価・改善を行っております。

## ■品質基本方針

- ・競争力のある製品をお客様に提供することを使命と考えています。
- ・「品質」・「コスト」・「納期」一貫体制により信頼性のある顧客の満足を得ます。
- ・常にお客さまの立場に立ち、ご意見やご要望を把握し、顧客の期待するニーズを提供します。
- ・異なる状況に応じた課題を設定して全社品質信頼性運動を展開します。
- ・品質マネジメントシステム方針・目標を継続的に改善し経営戦略との融合を目指します。
- ・グローバル企業に相応しい品質保証体制を確立します。

## ■サービスフロー

-ご依頼から納品まで-

お客様が必要とする部品を、高品質・低価格・短納期で提供できるように、引き合いから納品まで一貫したサービスを提供しております。

お問い合わせ・お見積もり

お見積もりも含め、迅速なご回答を心がけています。

ヒアリング・ご提案

設計段階から最適な製造のあり方をご提案します。

設計・解析

生産図面に蓄積されたノウハウを漏れなく記載し、これを開発時の品質保証としています。

試作

評価を十分に行い、生産効率を高めます。

量産・生産

高品質かつ安定した製品供給を実現します。

検査環境の構築、検査

検査装置・工具・治具、検査ゲージなどで品質を保証します。  
最終検査により、生産時の品質保証としています。

物流管理

商品の品質を維持しお届けします。

アフターフォロー

継続的なアフターフォローを実施します。

# 会社情報

## 会社概要

会社名	ヨシロ機工株式会社 Yoshirokiko Co., Ltd.
代表取締役	管 遵熙 (かん たかひろ)
本社	〒530-0015 大阪市北区中崎西 4-3-32 ARCA 梅田ビル 5F
TEL-FAX	06-6485-8407 ・ 06-6485-8408
E-mail	info@yoshirokiko.jp
資本金	10,000 千円
事業内容	工業及びインフラ製品の生産・販売
営業品目	金属素材 [鋳鍛造品、コイル材、特殊鋼材] 受託加工 [機械加工、溶接、組立など] 駆動部品 [精密加工品、歯車、駆動機器] 配管資材 [流体機器、規格品(JIS 他)、特注品] 建築資材 [建築用鋳物、建築用鋼材加工品] その他関連製品

## 拠点

大阪オフィス	〒530-0015 大阪市北区中崎西 4-3-32 アルカ梅田ビル 5F
東京サテライトオフィス	〒102-0093 東京都千代田区平河町 1-3-6 THE HUB 半蔵門 2F
品質管理センター	〒660-0833 兵庫県尼崎市南初島町 8-194
物流センター	〒531-0073 大阪市北区本庄西 3-4-1 (株)日倉内
大連工場	DALIAN YOSHIRO MACHINERY CO., LTD. (大连世代机械工业有限公司) 〒116038 Zhangqian Road, Ganjingzi District, DALIAN
青島工場	QINGDAO JIER YOSHIRO CO., LTD. (青岛济二世代有限公司) 〒266214 Wangjiazhuang, Dianji Town, Jimo District, Qingdao City



ヨシロ機工株式会社  
YOSHIROKIKO CO., LTD.

HP: <https://www.yoshirokiko.jp/>  
Mail: [info@yoshirokiko.jp](mailto:info@yoshirokiko.jp)